



Município de Coronel Pilar

Av. 25 de Julho, 538, CORONEL PILAR - RS - 95726-000

(54) 3435-1115

CNPJ: 04.215.013/0001-39

DL 028/2024

SOLICITAÇÃO DE COMPRA DE MATERIAL / SERVIÇOS Nº 2024/87

Centro de Custo:

33 - SECRE.AGRICULTU,INDÚSTRIA E COMER

Entidade:

Município de Coronel Pilar

Data de Cadastro: 27/02/2024

Dados da Despesa

Exercício	Órgão	Unid.	Fun.	S.Fun.	Prog.	P/A	Rec.	Cat. Desp.	Despesa	Cód	Total por Despesa
2024	6	1	4	122	2	2603	1	333903039000000	MATERIAL PARA MANUTENÇÃO DE VEÍCULOS	635	R\$1.300,00
								333903000000000	MATERIAL DE CONSUMO	633	
Projeto: MANUTENÇÃO DA FROTA MUNICIPAL/AGRICULTURA											
Órgão: 6 - SEC DE AGRICULTURA, INDÚSTRIA E COMÉRCIO											
Fonte de Recurso: RECURSO LIVRE											

Valores do tipo médio de cotação

Item	Despesa	Produto	Un. Medida	Quantidade	Val.Unitário	Val.Total
1	635	22167 - VIDRO TRASEIRO	PÇ	1,0000	1.300,0000	1.300,00
	Fornecedor				1.300,0000	1.300,00
	7835 - IVAN REGINATTO					
Totalizador do tipo médio de cotação				1,0000	1.300,0000	1.300,00

Assinaturas

Justificativa: AQ/ DE VIDRO LATERAL TRASEIRO ESQUERDO DA MÁQUINA RETROESCAVADEIRA CASE 580N RETRO08. SECRETARIA DE AGRICULTURA.

Jucelio Fiori
Secretário



ESTADO DO RIO GRANDE DO SUL
PREFEITURA MUNICIPAL DE CORONEL PILAR

AVISO DE DISPENSA DE LICITAÇÃO

1. Necessidade da Administração: Aquisição vidro lateral traseiro esquerdo para máquina Retroescavadeira Case 580N RETRO08.
2. E-mail para cotação: compras@coronelpilar.rs.gov.br
3. Descrição Complementar:

Item	Quant	Unid.	Descrição
1	01	Und	Vidro lateral traseiro esquerdo, incluso película G5 e instalação.

4. O material deverá ser cotado de forma unitária.
5. Data limite para o envio da cotação é 26 de fevereiro de 2024.

Coronel Pilar, 21 de fevereiro de 2024.

Luciano Contini
Prefeito Municipal

Secretaria Municipal de Agricultura, Indústria e Comércio



ESTADO DO RIO GRANDE DO SUL
PREFEITURA MUNICIPAL DE CORONEL PILAR

ESTUDO TÉCNICO PRELIMINAR

Município de Coronel Pilar - RS

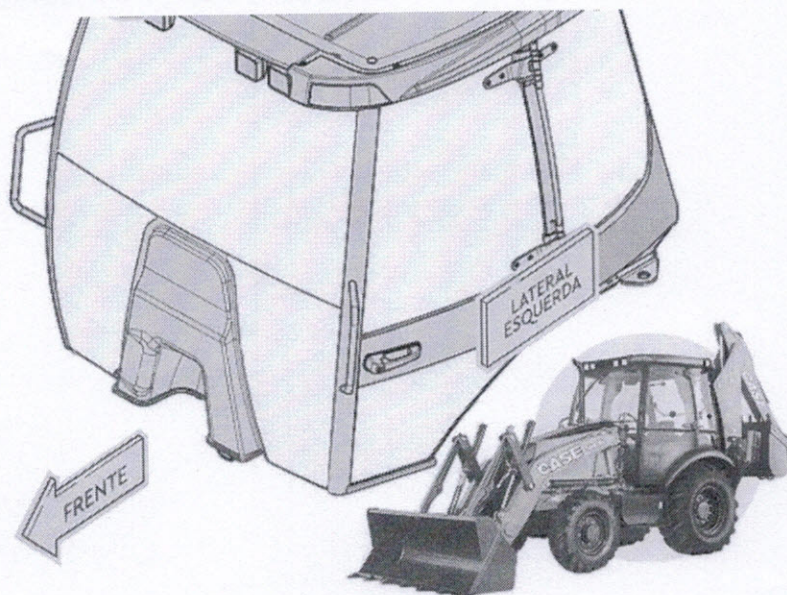
Secretaria Municipal de Agricultura, Indústria e Comércio

Necessidade da Administração: Aquisição vidro lateral traseiro esquerdo para máquina Retroescavadeira Case 580N RETRO08

1. DESCRIÇÃO DA NECESSIDADE

A necessidade trabalhada neste Estudo Técnico Preliminar é a aquisição vidro lateral traseiro esquerdo para máquina Retroescavadeira Case 580N RETRO08.

O vidro acabou trincando enquanto a máquina estava rodando de uma propriedade para outra. Sendo necessário então a troca do vidro lateral esquerdo da máquina conforme ilustra a imagem a seguir:



Fonte: <https://www.lojadoparabrisa.com.br>

É de extrema importância a troca deste vidro para evitar acidentes com os servidores e também para garantir a integridade da máquina contra intempéries do tempo.



ESTADO DO RIO GRANDE DO SUL
PREFEITURA MUNICIPAL DE CORONEL PILAR

2. ALINHAMENTO ENTRE A CONTRATAÇÃO E O PLANEJAMENTO

A aquisição pretendida está prevista no Plano de Contratações Anual do Município de Coronel Pilar / 2024, item 76 - Material para manutenção de veículos, caminhões e máquinas.

3. DESCRIÇÃO DOS REQUISITOS DA CONTRATAÇÃO

3.1. Os materiais a serem adquiridos enquadram-se na classificação de compra, nos termos do inciso X, art. 6º da Lei n.º 14.133/2021.

3.1.1. No ato da aquisição o fornecedor deverá apresentar todos os documentos que comprovem a sua habilitação conforme documentos propostos neste processo licitatório e, sendo obrigatório os documentos abaixo descritos:

3.1.1.1. Habilitação Jurídica:

- a) cópia do registro comercial, no caso de empresa individual;
- b) cópia do ato constitutivo, estatuto ou contrato social em vigor, devidamente registrado, em se tratando de sociedades comerciais, e, no caso de sociedade por ações, acompanhado de documentos de eleição de seus administradores;
- c) prova de inscrição no Cadastro Nacional de Pessoa Jurídica (CNPJ/MF);
- d) cópia do decreto de autorização, em se tratando de empresa ou sociedade estrangeira em funcionamento no País, e ato de registro ou autorização para funcionamento expedido pelo órgão competente, quando a atividade assim o exigir.

3.1.1.2. Habilitação Fiscal, Social e Trabalhista:

- a) comprovante de inscrição no Cadastro de Pessoas Físicas (CPF) ou no Cadastro Nacional da Pessoa Jurídica (CNPJ);
- b) comprovante de inscrição no cadastro de contribuintes estadual e/ou municipal, se houver, relativo ao domicílio ou sede do licitante, pertinente ao seu ramo de atividade e compatível com o objeto contratual;
- c) prova de regularidade perante a Fazenda federal, estadual e/ou municipal do domicílio ou sede do licitante, e regularidade fiscal com o Município, nos termos do art. 193 do Código Tributário Nacional, ou outra equivalente, na forma da lei;

Av. 25 de Julho, 538 – CEP: 95.726-000 – Coronel Pilar - RS – Fone/Fax: (54) 3435 1115

“Doe Órgãos, Doe Sangue, Salve Vidas”



ESTADO DO RIO GRANDE DO SUL
PREFEITURA MUNICIPAL DE CORONEL PILAR

d) prova de regularidade relativa à Seguridade Social e ao FGTS, que demonstre cumprimento dos encargos sociais instituídos por lei;

e) prova de regularidade perante a Justiça do Trabalho.

3.2. Forma de Pagamento e Entrega dos Materiais:

3.2.1. Pagamento: O pagamento será efetuado em uma parcela, conforme a fatura ou nota fiscal acompanhada de boleto, que deverão ser entregues na Tesouraria Municipal, para pagamento até o 15º (décimo quinto) dia subsequente.

3.2.2. Entrega: Os materiais deverão ser entregues e instalados na máquina Retroescavadeira Case 580N RETRO08, sendo os materiais de acordo com a descrição solicitada.

3.3. São obrigações da Contratante:

a) Exercer o acompanhamento e fiscalização da entrega dos produtos, verificando suas especificações;

b) Exigir o cumprimento de todas as obrigações assumidas pela contratada, como fornecimento e entrega correta do produto;

c) efetuar o pagamento à Contratada no valor resultante do fornecimento dos materiais, no prazo e forma estabelecidos;

d) A Administração não responderá por quaisquer compromissos assumidos pela Contratada com terceiros, ainda que vinculados à execução do Contrato, bem como por qualquer dano causado a terceiros em decorrência de ato da Contratada, de seus empregados, prepostos ou subordinados.

3.4. A Contratada deve cumprir todas as obrigações constantes no Termo de Referência e de sua proposta:

a) fornecer os materiais conforme descrição solicitada;

b) se responsabilizar com a entrega dos materiais dentro do prazo, em bom estado de conservação e sem avarias;

c) se responsabilizar com o serviço de instalação do vidro de forma correta.

4. ESTIMATIVA DAS QUANTIDADES

A quantidade de materiais a serem adquiridos seguem na tabela abaixo:

Av. 25 de Julho, 538 – CEP: 95.726-000 – Coronel Pilar - RS – Fone/Fax: (54) 3435 1115

"Doe Órgãos, Doe Sangue, Salve Vidas"



ESTADO DO RIO GRANDE DO SUL
PREFEITURA MUNICIPAL DE CORONEL PILAR

Item	Quant	Unid.	Descrição
1	01	Und	Vidro lateral traseiro esquerdo, incluso película G5 e instalação.

5. ALTERNATIVAS DISPONÍVEIS NO MERCADO

Conforme pesquisa de mercado realizada, para solução da necessidade apontada, objeto do presente Estudo Técnico Preliminar, vislumbra-se possível, sob o aspecto técnico e econômico, a aquisição das peças.

Neste sentido, segue indicação de potenciais fornecedores e preços ofertados, de acordo com pesquisa de preços realizadas com empresas do ramo, seguem abaixo os valores unitários:

Item	Quant	Unid.	Descrição	I.R Elétrica e Ar Condicionado de Máquinas Pesadas	Forza Máquinas Agrícolas e Construção Ltda	Patrol Parts Ltda
1	01	Und	Vidro lateral traseiro esquerdo, incluso película G5 e instalação.	R\$ 1.300,00	R\$ 2.755,91	R\$ 1.980,00

6. ESTIMATIVA DO VALOR DA CONTRATAÇÃO

Estima-se para a aquisição almejada o valor total de até R\$ 1.300,00 (um mil e trezentos reais).

Vislumbra-se que tal valor é compatível com o praticado pelo mercado correspondente, visto a pesquisa de mercado realizada.

7. DESCRIÇÃO DA SOLUÇÃO COMO UM TODO



ESTADO DO RIO GRANDE DO SUL
PREFEITURA MUNICIPAL DE CORONEL PILAR

A solução proposta é aquisição de materiais, conforme tabela abaixo:

Item	Quant	Unid.	Descrição
1	01	Und	Vidro lateral traseiro esquerdo, incluso película G5 e instalação.

8. JUSTIFICATIVA PARA O PARCELAMENTO OU NÃO DA CONTRATAÇÃO

Por se tratar de um fornecimento de material, entendemos não ser viável para a administração Municipal, possuir mais de que um contratado para a execução de serviços relacionados.

9. RESULTADOS PRETENDIDOS

Pretende-se, com o presente processo, assegurar a seleção da proposta apta a gerar a contratação mais vantajosa para o Município.

Almeja-se, igualmente, assegurar tratamento isonômico entre os licitantes, bem como a justa competição, bem como evitar contratação com sobrepreço ou com preço manifestamente inexequível e superfaturamento na execução do contrato.

10. PROVIDÊNCIAS PRÉVIAS AO CONTRATO

Para a contratação pretendida não haverá necessidade de providências prévias no âmbito da Administração.

A gestão e fiscalização da entrega dos materiais ficará a cargo do Secretário Municipal de Agricultura, Indústria e Comércio, Jucélio Fiori, com acompanhamento do Servidor responsável pelo Almoxarifado Municipal.

11. CONTRATAÇÕES CORRELATAS E/OU INTERDEPENDENTES

Este estudo não identificou a necessidade de realizar contratações acessórias para a perfeita execução do objeto, uma vez que todos os meios necessários para a



ESTADO DO RIO GRANDE DO SUL
PREFEITURA MUNICIPAL DE CORONEL PILAR

aquisição/operacionalização dos serviços podem ser supridos apenas com a contratação ora proposta.

12. POSSÍVEIS IMPACTOS AMBIENTAIS

Não há possíveis impactos ambientais provenientes desta contratação.

13. DECLARAÇÃO DE VIABILIDADE

Com base na justificativa e nas especificações técnicas constantes neste Estudo Técnico Preliminar e seus anexos, e na existência de planejamento orçamentário para subsidiar esta contratação, declaramos que a contratação é viável, atendendo aos padrões e preços de mercado.

Coronel Pilar, 21 de fevereiro de 2024.

Luciano Contini

Prefeito Municipal

Secretaria Municipal de Agricultura, Indústria e Comércio



ESTADO DO RIO GRANDE DO SUL
PREFEITURA MUNICIPAL DE CORONEL PILAR

TERMO DE REFERÊNCIA

Município de Coronel Pilar - RS

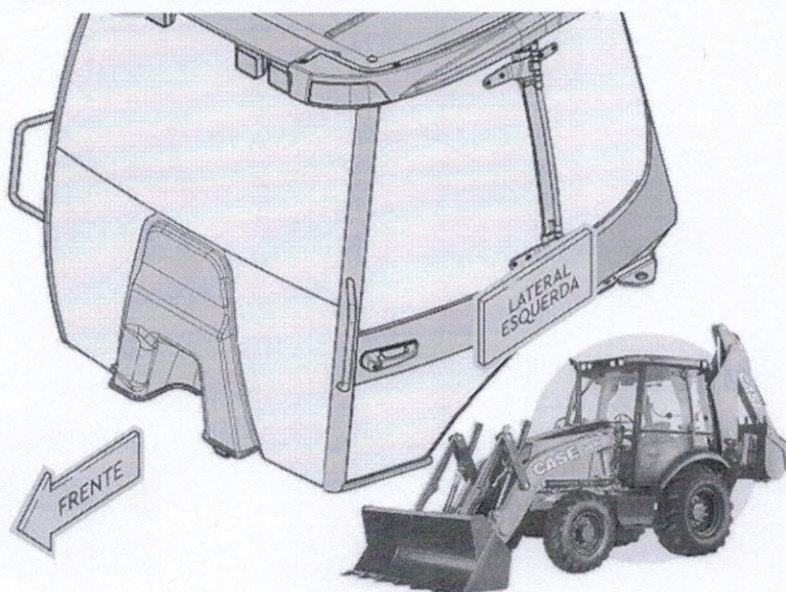
Secretaria Municipal de Agricultura, Indústria e Comércio

Necessidade da Administração: Aquisição vidro lateral traseiro esquerdo para máquina Retroescavadeira Case 580N RETRO08

1. DEFINIÇÃO DO OBJETO

Aquisição de vidro lateral traseiro esquerdo para máquina Retroescavadeira Case 580N RETRO08.

O vidro acabou trincando enquanto a máquina estava rodando de uma propriedade para outra. Sendo necessário então a troca do vidro lateral esquerdo da máquina conforme ilustra a imagem a seguir:



Fonte: <https://www.lojadoparabrisa.com.br>

É de extrema importância a troca deste vidro para evitar acidentes com os servidores e também para garantir a integridade da máquina contra intempéries do tempo.



ESTADO DO RIO GRANDE DO SUL
PREFEITURA MUNICIPAL DE CORONEL PILAR

Os serviços a serem contratados enquadram-se na classificação de compra, nos termos do inciso X, art. 6º da Lei n.º 14.133/2021, cujos padrões de desempenho e qualidade podem ser objetivamente definidos pelo Termo de Referência, por meio de especificações usuais de mercado.

A entrega dos materiais e instalação deverá ser após a emissão de Empenho, no prazo de até 05 (cinco) dias úteis, podendo ser prorrogado, mediante justificativa.

2. FUNDAMENTAÇÃO DA CONTRATAÇÃO

Aquisição de vidro lateral traseiro esquerdo para máquina Retroescavadeira Case 580N RETRO08. O vidro acabou trincando enquanto a máquina estava rodando de uma propriedade para outra. É de extrema importância a troca deste vidro para evitar acidentes com os servidores e também para garantir a integridade da máquina contra intempéries do tempo.

3. DESCRIÇÃO DA SOLUÇÃO COMO UM TODO

A solução proposta é aquisição de materiais, conforme tabela abaixo:

Item	Quant	Unid.	Descrição
1	01	Und	Vidro lateral traseiro esquerdo, incluso película G5 e instalação.

4. REQUISITOS DA CONTRATAÇÃO

4.1. Os materiais a serem adquiridos enquadram-se na classificação de compra, nos termos do inciso X, art. 6º da Lei n.º 14.133/2021, cujos padrões de desempenho e qualidade podem ser objetivamente definidos pelo Termo de Referência, por meio de especificações usuais de mercado.



ESTADO DO RIO GRANDE DO SUL
PREFEITURA MUNICIPAL DE CORONEL PILAR

4.1.1. No ato da aquisição o fornecedor deverá apresentar todos os documentos que comprovem a sua habilitação conforme documentos propostos neste processo licitatório e, sendo obrigatório os documentos abaixo descritos:

4.1.1.1. Habilitação Jurídica:

- a) cópia do registro comercial, no caso de empresa individual;
- b) cópia do ato constitutivo, estatuto ou contrato social em vigor, devidamente registrado, em se tratando de sociedades comerciais, e, no caso de sociedade por ações, acompanhado de documentos de eleição de seus administradores;
- c) prova de inscrição no Cadastro Nacional de Pessoa Jurídica (CNPJ/MF);
- d) cópia do decreto de autorização, em se tratando de empresa ou sociedade estrangeira em funcionamento no País, e ato de registro ou autorização para funcionamento expedido pelo órgão competente, quando a atividade assim o exigir.

4.1.1.2. Habilitação Fiscal, Social e Trabalhista:

- a) comprovante de inscrição no Cadastro de Pessoas Físicas (CPF) ou no Cadastro Nacional da Pessoa Jurídica (CNPJ);
- b) comprovante de inscrição no cadastro de contribuintes estadual e/ou municipal, se houver, relativo ao domicílio ou sede do licitante, pertinente ao seu ramo de atividade e compatível com o objeto contratual;
- c) prova de regularidade perante a Fazenda federal, estadual e/ou municipal do domicílio ou sede do licitante, e regularidade fiscal com o Município, nos termos do art. 193 do Código Tributário Nacional, ou outra equivalente, na forma da lei;
- d) prova de regularidade relativa à Seguridade Social e ao FGTS, que demonstre cumprimento dos encargos sociais instituídos por lei;
- e) prova de regularidade perante a Justiça do Trabalho.

4.2. Forma de Pagamento e Entrega dos Materiais:

4.2.1. Pagamento: O pagamento será efetuado em uma parcela, conforme a fatura ou nota fiscal acompanhada de boleto, que deverão ser entregues na Tesouraria Municipal, para pagamento até o 15º (décimo quinto) dia subsequente.

4.2.2. Entrega: Os materiais deverão ser entregues e instalados na máquina Retroescavadeira Case 580N RETRO08, sendo os materiais de acordo com a descrição solicitada.



ESTADO DO RIO GRANDE DO SUL
PREFEITURA MUNICIPAL DE CORONEL PILAR

4.3. São obrigações da Contratante:

- a) Exercer o acompanhamento e fiscalização da entrega dos produtos, verificando suas especificações;
- b) Exigir o cumprimento de todas as obrigações assumidas pela contratada, como fornecimento e entrega correta do produto;
- c) efetuar o pagamento à Contratada no valor resultante do fornecimento dos materiais, no prazo e forma estabelecidos;
- d) A Administração não responderá por quaisquer compromissos assumidos pela Contratada com terceiros, ainda que vinculados à execução do Contrato, bem como por qualquer dano causado a terceiros em decorrência de ato da Contratada, de seus empregados, prepostos ou subordinados.

4.4. A Contratada deve cumprir todas as obrigações constantes no Termo de Referência e de sua proposta:

- a) fornecer os materiais conforme descrição solicitada;
- b) se responsabilizar com a entrega dos materiais dentro do prazo, em bom estado de conservação e sem avarias;
- c) se responsabilizar com o serviço de instalação do vidro de forma correta.

5. MODELO DE EXECUÇÃO DO OBJETO

A contratada deverá fornecer o material respeitando e cumprindo todas as cláusulas contidas no instrumento, para que satisfaça a necessidade do Município, garantindo a correta aplicação dos recursos públicos e a finalidade pública ao qual se destina.

6. MODELO DE GESTÃO DO CONTRATO

6.1. Nos termos do art. 117, da Lei nº 14.133/2021, será designado representante para acompanhar e fiscalizar a entrega dos materiais realizados pela contratada.

7. CRITÉRIOS DE MEDIÇÃO E DE PAGAMENTO



ESTADO DO RIO GRANDE DO SUL
PREFEITURA MUNICIPAL DE CORONEL PILAR

7.1. O pagamento será efetuado em uma parcela, conforme a fatura ou nota fiscal acompanhada de boleto, que deverão ser entregues na Tesouraria Municipal, para pagamento até o 15º (décimo quinto) dia subsequente.

7.3. No ato do pagamento, serão efetuadas as retenções Tributárias e Previdenciárias prevista na legislação pertinente.

7.4. A nota fiscal/fatura emitida pelo fornecedor deverá conter, em local de fácil visualização, a indicação do número do empenho, a fim de acelerar a liberação do documento fiscal para pagamento.

7.5. Somente será autorizado o pagamento, pela autoridade competente, a fornecedores que estiverem quites com a Fazenda Municipal de Coronel Pilar.

8. FORMA E CRITÉRIOS DE SELEÇÃO DO FORNECEDOR/PRESTADOR DE SERVIÇO

8.1. Considerando a natureza e os valores estimados dos serviços a serem contratados, a contratação será efetuado através de Dispensa de Licitação, com base no art. 75, II da Lei 14.133/21.

8.2. Será selecionado o fornecedor que atender a todos os critérios de aceitabilidade de preços e de habilitação exigidos neste Termo de Referência.

9. ESTIMATIVA DO VALOR DA CONTRATAÇÃO

Estima-se para a aquisição almejada o valor total de até R\$ 1.300,00 (um mil e trezentos reais).

Vislumbra-se que tal valor é compatível com o praticado pelo mercado correspondente, visto a pesquisa de mercado realizada.

10. ADEQUAÇÃO ORÇAMENTÁRIA

O dispêndio financeiro decorrente da contratação ora pretendida decorrerá da(s) seguinte(s) dotação(ões) orçamentária(s):



ESTADO DO RIO GRANDE DO SUL
PREFEITURA MUNICIPAL DE CORONEL PILAR

06 – SEC. MUN. DE AGRICULTURA, INDÚSTRIA E COMÉRCIO

Atividade 2603 – Manutenção da Frota Municipal/Agricultura

3.3.3.90.30.39.00.00.00 – Material para Manutenção de Veículos (635)

Coronel Pilar, 21 de fevereiro de 2024.

Luciano Contini

Prefeito Municipal

Secretaria Municipal de Agricultura, Indústria e Comércio



**ESTADO DO RIO GRANDE DO SUL
PREFEITURA MUNICIPAL DE CORONEL PILAR**

SOLICITAÇÃO DE COMPRA DE MATERIAL/SERVIÇOS Nº 2024/87

DISPENSA DE LICITAÇÃO Nº 28/2024

PARECER DA ASSESSORIA JURÍDICA

Excelentíssimo Senhor Prefeito Municipal,

Versa o presente processo referente a aquisição de peças e serviços para manutenção da Retroescavadeira Case 580N RETRO08.

Vem à esta assessoria o referido processo instruído com a referida solicitação de compra; Comprovante de Publicação do Aviso de Dispensa de Licitação, 3 Orçamentos, Estudo Técnico Preliminar; Termo de Referência; e documentos para habilitação da empresa que apresentou o orçamento de menor valor.

Nos termos do artigo 53, da Lei 14.133/2021, ao final da fase preparatória, o processo deve ser ofertado à Assessoria Jurídica para que seja confeccionado Parecer Jurídico sobre a correção do procedimento, para, após, ser publicado o edital da Licitação no Portal Nacional de Contratações Públicas (PNCP) e nos demais meios de comunicação, nos termos do artigo 54 e seus parágrafos, da Lei 14.133/2021.

Pois bem.

O artigo 72, da Lei 14.133/2021 prevê o processo de Contratação Direta composto dos seguintes momentos:

Art. 72. O processo de contratação direta, que compreende os casos de inexigibilidade e de dispensa de licitação, deverá ser instruído com os seguintes documentos:

I - documento de formalização de demanda e, se for o caso, estudo técnico preliminar, análise de riscos, termo de referência, projeto básico ou projeto executivo;

II - estimativa de despesa, que deverá ser calculada na forma estabelecida no art. 23



**ESTADO DO RIO GRANDE DO SUL
PREFEITURA MUNICIPAL DE CORONEL PILAR**

desta Lei;

III - parecer jurídico e pareceres técnicos, se for o caso, que demonstrem o atendimento dos requisitos exigidos;

IV - demonstração da compatibilidade da previsão de recursos orçamentários com o compromisso a ser assumido;

V - comprovação de que o contratado preenche os requisitos de habilitação e qualificação mínima necessária;

VI - razão da escolha do contratado;

VII - justificativa de preço;

VIII - autorização da autoridade competente.

Parágrafo único. O ato que autoriza a contratação direta ou o extrato decorrente do contrato deverá ser divulgado e mantido à disposição do público em sítio eletrônico oficial.

Os documentos exigidos pelos Incisos I e II foram apresentados de forma satisfatória. É de se salientar que quanto ao Inciso II, pesquisa de mercado, o artigo 23, inciso IV, da referida Lei, prevê a apresentação de 3 orçamentos com data menor do que 6 meses para validar que o preço praticado é o de mercado.

Verifica-se que os orçamentos dos serviços estão abaixo do limite orçamentário para dispensa de licitação previsto no art. 75, inciso II da Lei Federal nº 14.133/2021:

Art. 75. É dispensável a licitação:

(...)

II – para contratação que envolva valores inferiores a R\$ 50.000,00 (cinquenta mil reais), no caso de outros serviços e compras;

Outrossim, verifico que os elementos essenciais da licitação estão observados.

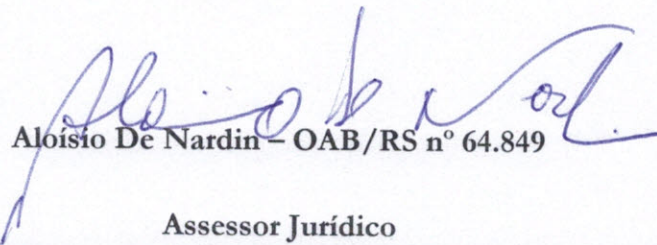
Portanto, verifico que o processo está bem instruído, sendo caso de dispensa de licitação pela aplicação do artigo 75, inciso II, da Lei 14.133/2021, seguindo o rito do artigo 72, da referida Lei.



**ESTADO DO RIO GRANDE DO SUL
PREFEITURA MUNICIPAL DE CORONEL PILAR**

Contudo, a sua consideração.

Coronel Pilar/RS, 27 de fevereiro de 2024.


Aloísio De Nardin – OAB/RS nº 64.849

Assessor Jurídico



ESTADO DO RIO GRANDE DO SUL
PREFEITURA MUNICIPAL DE CORONEL PILAR

DESPACHO DECISÓRIO

Em face da solicitação da Secretaria Municipal de Agricultura, Indústria e Comércio documentação apresentada nos autos do processo de Dispensa de Licitação nº 028/2024, acolho o parecer jurídico e determino a contratação da empresa IVAN REGINATTO.

Coronel Pilar, 27 de fevereiro de 2024.



LUCIANO CONTINI
Prefeito Municipal