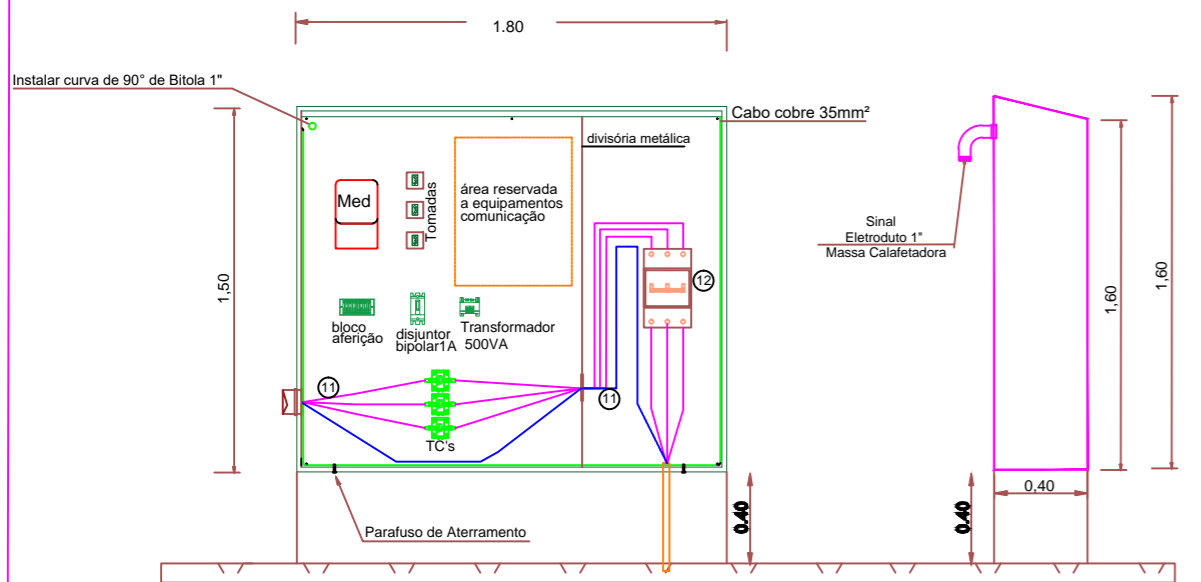
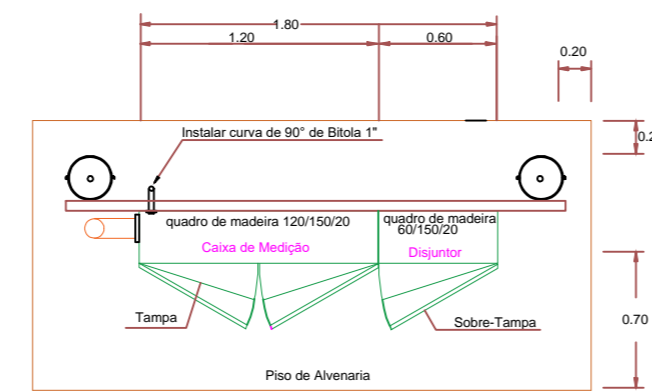


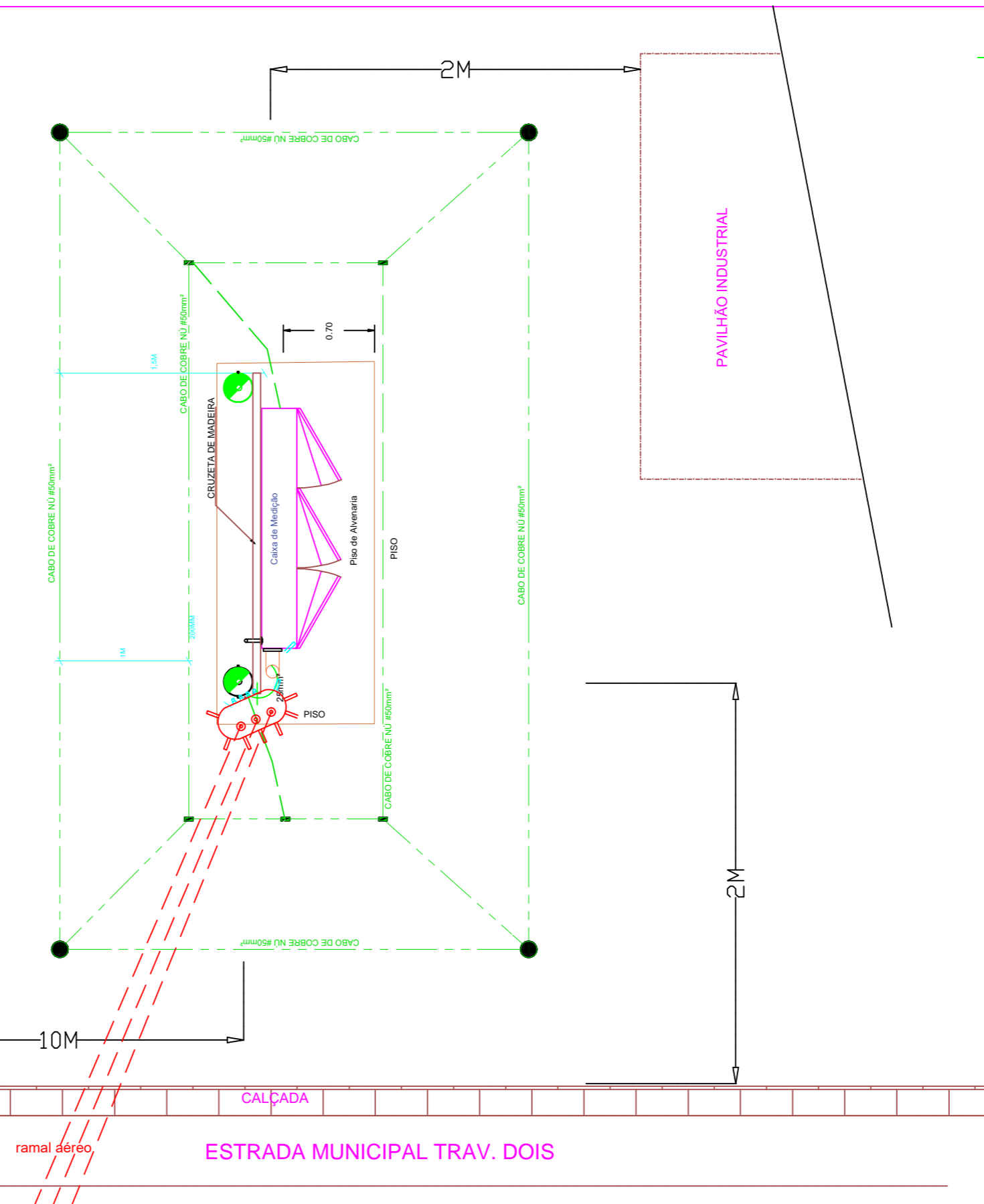
**DETALHE DO POSTE SUBESTAÇÃO**  
ESCALA 1:25



**DETALHE MEDIÇÃO**  
ESCALA 1:25



**Detalhe Caixa de Medição Fechada**  
1800x1500x400 mm



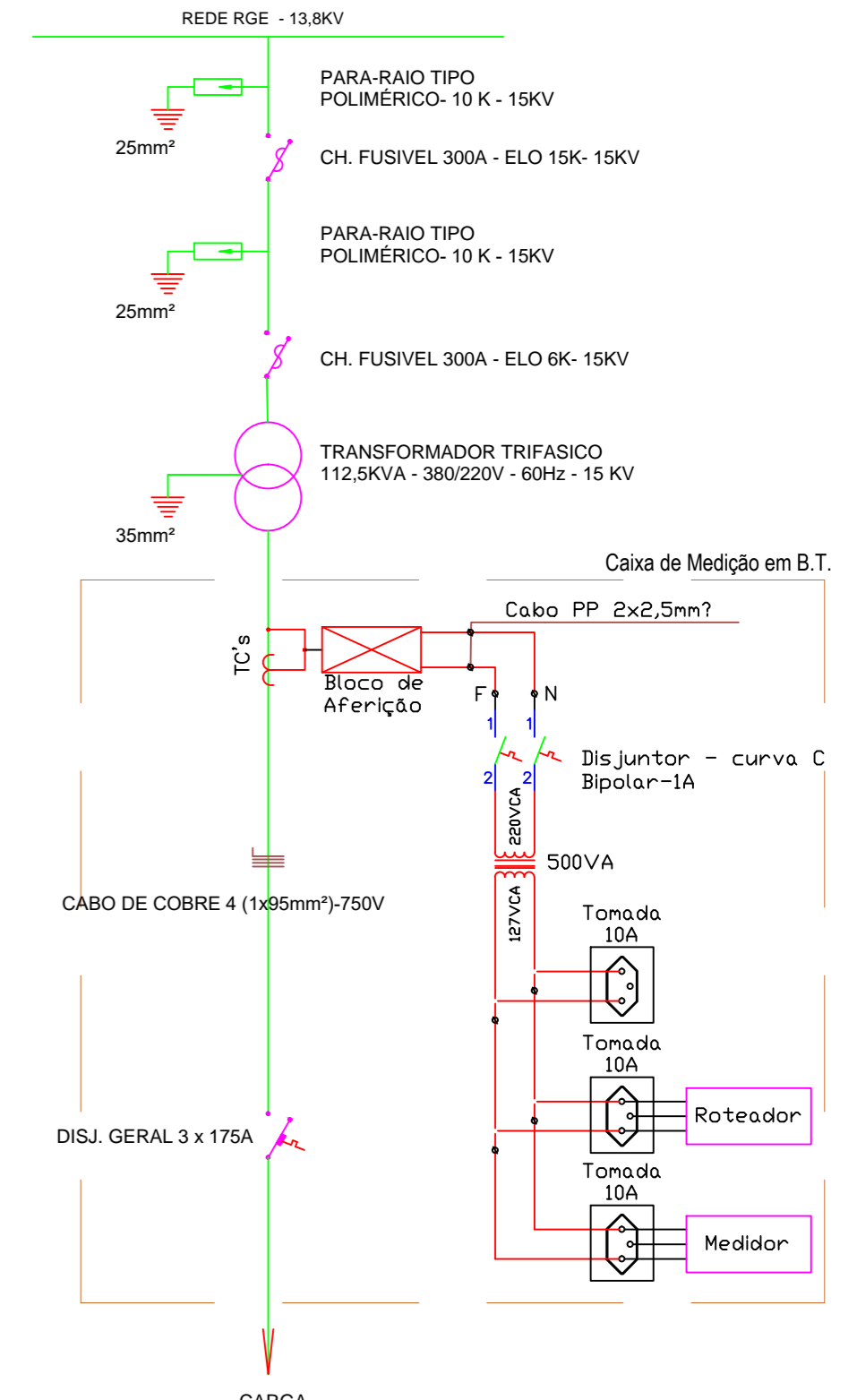
**PLANTA BAIXA - ATERRAMENTO - ANEXO I**  
S/Escala

**LEGENDA**

- 1- POSTE DE CONCRETO CÔNICO 11M-10KN
- 2- CABO DE COBRE COBERTO 16MM²
- 3- REDE MT RGE 13.8KV
- 4- PARA RAIOS POLIMÉRICOS 12KV- 10K
- 5- ISOLADOR SUSPENSÃO POLIM.15KV
- 6- TRANSFORMADOR TRIFÁSICO 112,5KVA -15KV- 380/220V.
- 7- ELETRODUTO PVC 4"
- 8- CURVA PVC 4"
- 9- CAIXA MEDIÇÃO BT 1800x1500x400MM GED 2861-DES.24-1/3
- 10- CABO DE COBRE NÚ 35MM²
- 11- CABO DE COBRE 4(1#70MM²)- 1KV
- 12- DISJUNTOR GERAL TRIFÁSICO 3 x 175A
- 13- CHAVE FUSÍVEL300A- ELO 6K
- 14- PLACA ADVERTÊNCIA - MÉDIA TENSÃO

**OBSERVAÇÃO:**

A área defronte ao quadro de medição e/ou locais de acesso à dispositivos de manobra e proteção em inst. externas ao nível do solo, devem ter e paço livre mínimo de 1,5m, conforme NBR 14039.



**DIAGRAMA UNIFILAR**  
S/Escala

<b>FERRI &amp; GASPERIN</b> PROJETO E EXECUÇÃO	
Departamento: Serra	Município: CORONEL PILAR
Título: <b>SUBESTAÇÃO TRANSFORMADORA 112.5KVA</b>	
Endereço: TV DOIS 160, LINHA SÃO BARTOLOMEU CORONEL PILAR	Escala: INDICADA
Proprietário: DLC IND. COM. DE CAVACOS DE MADEIRA LTDA	Arquivo: 013/21
Responsável Técnico: Engº Elet. NADIR FERRI-50726-D	Desenho: Ferri
Engº Elet. PAULO GASPERIN-160597	Data: 11.03.21
Rua Pinheiro Machado, 20 s. 21 - Farroupilha/RS - 3268.4567 - 2628.4977	Folha: 2/2